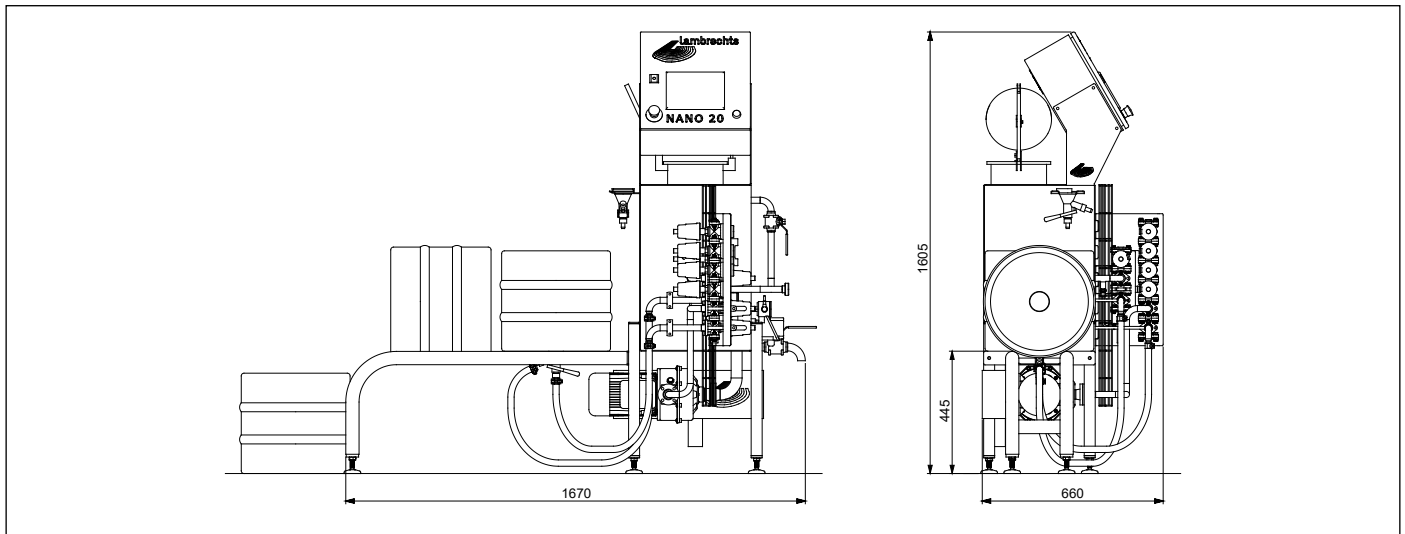


NANO 20



halfautomatische wasmachine voor vaten
machine de lavage semi-automatique pour fûts
semi-automatic washer for kegs
halbautomatische Keg Reinigungsanlage

halfautomatische wasmachine voor vaten
 machine de lavage semi-automatique pour fûts
 semi-automatic washer for kegs
 halbautomatische Keg Reinigungsanlage



technische gegevens

technologie

- steriele reiniging met intervallspoeling
- stoomsterilisatie of anti-septicumbehandeling van het vat
- voorspanning

constructie

- compacte bouwwijze
- stabiele ophanging uit roestvrijstaal
- compleet pijpwerk en elektrische bekabeling
- geïntegreerde detergent-tank met pomp, verwarming, niveau- en temperatuurbeveiliging
- PLC sturing type Siemens Logo
- geïntegreerde elektrische kast met bedieningselementen, storingselementen (display)
- na manuele start, automatisch processverloop
- gemakkelijk toegankelijk; onderhouds- en gebruiksvriendelijk
- slechts kleine ruimte nodig (1870 mm x 660 mm x 1605 mm)
- eenvoudige installatie

veiligheid

- bewaking van de verschillende process-stappen d.m.v. sondes
- zelfbewakende controle-elementen
- hygiënisch- en reinigingszekere uitvoering
- alle beweegbare elementen zijn bekleed

algemeen

- alle vaten van 10 l tot 60 l inhoud DIN- en Euronorm
- Softdrinkvaten, Freshkeg®, ...
- capaciteit tot 20 vaten/uur

données techniques

technologie

- nettoyage stérile avec rinçage intervalle
- stérilisation avec vapeur ou traitement antiseptique des fûts
- peu de perte produit

construction

- construction compacte
- châssis stable en inox
- tuyauterie et câblage complets
- tank détergent incorporé avec pomp, chauffage, surveillance du niveau et de la température
- commande PLC type Siemens Logo
- armoire électrique intégrée avec éléments de commande, display avec indication des fautes
- après démarrage manuel, déroulement automatique des procédés
- facilement accessible; entretien et contrôle faciles
- peu d'espace nécessaire (1870 mm x 660 mm x 1605 mm)
- installation simple

surêté

- surveillance des différents pas procédés par des sondes
- éléments de contrôle autosurveillants
- exécution avec hygiène et nettoyage assurés
- tous les éléments mobiles sont revêtus

général

- tout fûts de 10 l à 60 l de contenance norme DIN et EURO
- fûts pour Softdrinks, Freshkeg®, ...
- capacité jusqu'à 20 fûts/heure

technical data

technology

- comprehensive and sterile cleaning cycle
- steam sterilisation or anti-septic treatment of kegs
- minimal beer loss

construction

- compact design
- robust stainless steel frame
- includes: pipework and electrical cabling
- recirculated detergent system with heating and level control
- Siemens Logo PLC
- control panel with operator controls
- manual keg location, automatic process
- accessible, easy to maintain, user friendly
- compact layout (1870 mm x 660 mm x 1605 mm)
- easy erection

safety

- guaranteed process integrity
- control equipment
- hygienic design, S/S contact parts
- protection provided for all moving parts

general

- suitable for 10 l - 60 l DIN and EURO
- suitable for Softdrinks, Freshkeg®, ...
- capacity nominal 20 kegs/hour

technischen Daten

Technologie

- steriele Reinigung mit Intervallsspülung
- dämpfen oder antiseptischen Verfahren der Kegs
- geringe Abspritzmengen

Konstruktion

- kompakte Bauweise
- Konstruktion aus rostfreiem Stahl
- komplett verrohrt und elektrisch verdrahtet
- integrierter Reinigungsmittelbehälter mit Pumpe, Heizung, Niveau- und Temperaturüberwachung
- Steuerung Typ Siemens Logo
- integrierter Schaltschrank mit Bedienungselementen, Störanzeige
- nach manuellem Start automatischer Ablauf der Prozesse
- leicht zugänglich, wartungs- und bedienfreundlich
- geringer Platzbedarf (1870 mm x 660 mm x 1605 mm)
- einfache Installation

Sicherheit

- Überwachung der einzelnen Prozessschritte über Sonden
- selbstüberwachende Kontrollelemente
- hygiene- und reinigungssichere Ausführung
- hohe Sicherheit durch zwei-Handbedienung
- alle bewegliche Elementen verkleidet

Einsatzgebiete

- alle Kegs von 10 l - 60 l DIN- und Euro-norm
- Softdrinks, Freshkeg®, ...
- Leistung bis 20 kegs/Stunde bzw