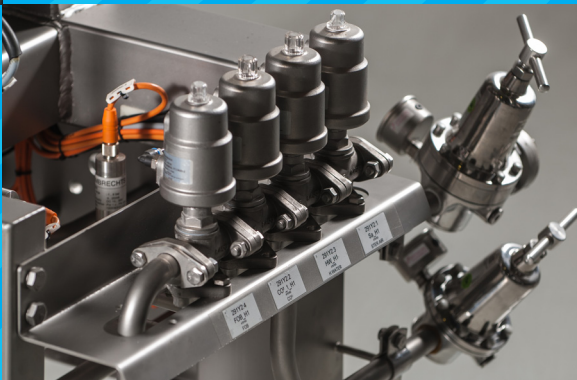


FOR KEYKEG® DISPOSABLE KEGS



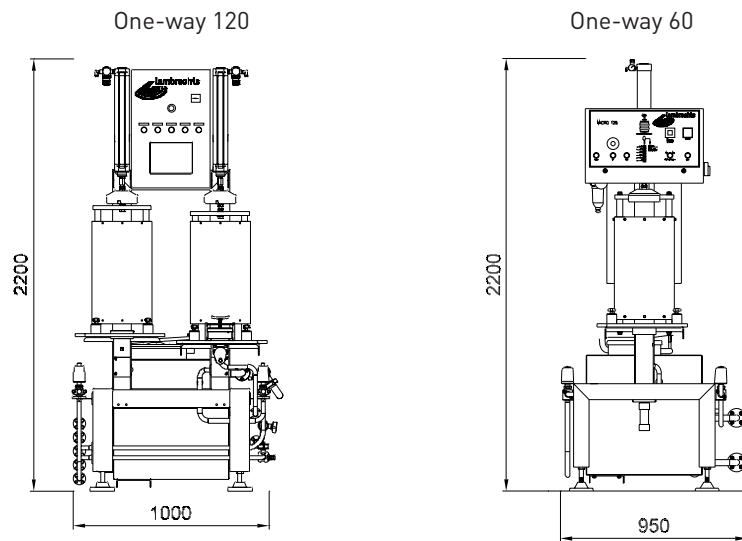
halfautomatische vulmachine voor 'one-way' vaten

machine de soutirage semi-automatique pour fûts 'one-way'

semi-automatic racker for 'one-way' kegs

halbautomatische 'one-way' Keg Füllanlage

halfautomatische vulmachine voor 'one-way' vaten  
 machine de soutirage semi-automatique pour fûts 'one-way'  
 semi-automatic racker for 'one-way' kegs  
 halbautomatische 'one-way' Keg Füllanlage



## technische gegevens

### technologie

- gering productverlies
- geringe zuurstofopname
- geringe verbruikswaarden

### constructie

- compacte bouwwijze
- stabiele ophanging uit roestvrijstaal
- compleet pijpwerk en elektrische bekabeling
- PLC sturing type Siemens
- geïntegreerde elektrische kast met bedieningselementen en kleuren touchscreen display
- één of twee behandelingskoppen
- na manuele start, automatisch processverloop
- gemakkelijk toegankelijk; onderhouds- en gebruiksvriendelijk
- slechts kleine ruimte nodig (2200 mm x 1000 mm x 1300 mm)
- eenvoudige installatie

### veiligheid

- bewaking van de verschillende process-stappen d.m.v. sondes
- zelfbewakende controle-elementen
- hygiënisch- en reinigingszekere uitvoering
- alle beweegbare elementen zijn afgeschermd

### algemeen

- KeyKeg® vaten:
- 20 Slimline
- 20/30 Baseline
- KeyCask

## données techniques

### technologie

- peu de perte produit
- absorption d'oxygène minimalisée
- petites valeurs de consommation

### construction

- construction compacte
- châssis stable en inox
- tuyauterie et câblage complets
- commande PLC type Siemens
- armoire électrique intégrée avec éléments de commande et écran tactile couleur
- une ou deux têtes de traitement
- après démarrage manuel, déroulement automatique des procédés
- facilement accessible; entretien et contrôle faciles
- peu d'espace nécessaire (2200 mm x 950 mm x 1300 mm)
- installation simple

### surêté

- surveillance des différents pas procédés par des sondes
- éléments de contrôle autosurveillants
- exécution avec hygiène et nettoyage assurés
- tous les éléments mobiles sont revêtus

### général

- Fûts KeyKeg®:
- 20 Slimline
- 20/30 Baseline
- KeyCask

## technical data

### technology

- minimal beer loss
- minimum oxygen absorption
- economic service consumption

### construction

- compact design
- robust stainless steel frame
- includes: pipework and electrical cabling
- Siemens PLC
- electrical cabinet with switch-gear and color touch screen display
- one or two separate washing and filling heads
- manual keg location, automatic process
- accessible, easy to maintain, user friendly
- compact layout (2200 mm x 950 mm x 1300 mm)
- easy erection

### safety

- guaranteed process integrity
- control equipment
- hygienic design, S/S contact parts
- protection provided for all moving parts

### general

- KeyKeg® kegs:
- 20 Slimline
- 20/30 Baseline
- KeyCask

## technischen Daten

### Technologie

- geringe Abspritzmengen
- minimale Sauerstoffaufnahme
- geringe Verbrauchswerte

### Konstruktion

- kompakte Bauweise
- Konstruktion aus rostfreiem Stahl
- komplett verrohrt und elektrisch verdrahtet
- Steuerung Typ Siemens
- integrierter Schaltschrank mit Bedienelementen und Farb Touch-Screen Display
- ein oder zwei Behandlungsköpfe
- nach manuellem Start automatischer Ablauf der Prozesse
- leicht zugänglich, wartungs- und bedienfreundlich
- geringer Platzbedarf (2200 mm x 950 mm x 1300 mm)
- einfache Installation

### Sicherheit

- Überwachung der einzelnen Prozessschritte über Sonden
- selbstüberwachende Kontrollelemente
- hygiene- und reinigungssichere Ausführung
- hohe Sicherheit durch zwei-Handbedienung alle bewegliche Elementen verkleidet

### Einsatzgebiete

- KeyKeg® Kegs:
- 20 Slimline
- 20/30 Baseline
- KeyCask